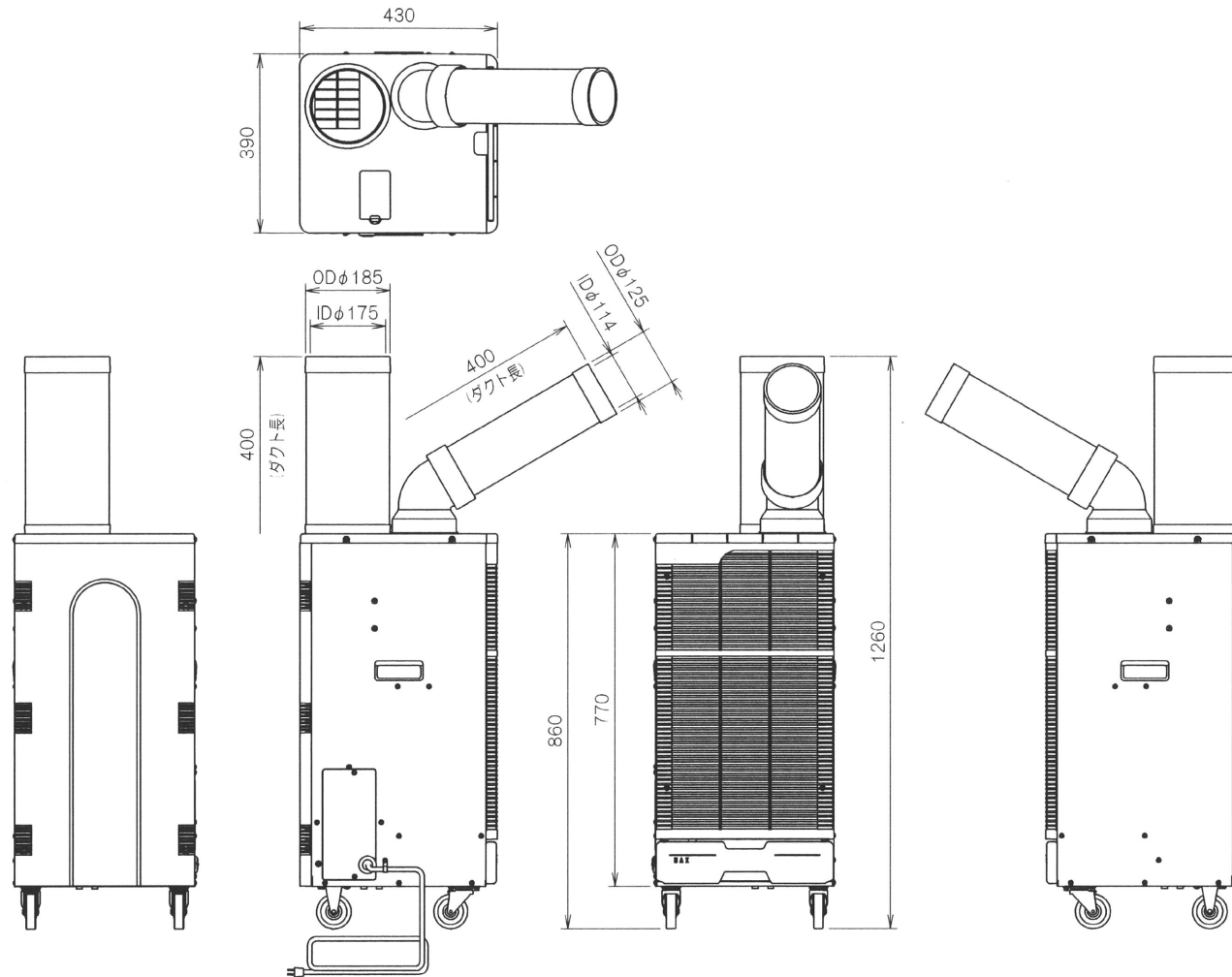


管理No. 3055000-15-11

製品名 : SS-25EH-1



仕様

品番	電源	冷房能力 (kW)	電 気 特 性			電源コード	本体質量 (kg)	冷媒ガス
			運転電流 (A)	始動電流 (A)	消費電力 (kW)			
SS-25EH-1	100V	2.2/2.5	8.0/8.8	36.5/34.5	0.70/0.87	2mプラグ付	40	R407C

注意：冷房能力及び電気特性は室温35℃相対湿度60%の条件で運転した時の値です。  
使用環境 25℃50%~45℃40%

**Suiden** 環境機器総合メーカー  
株式会社 スイデン